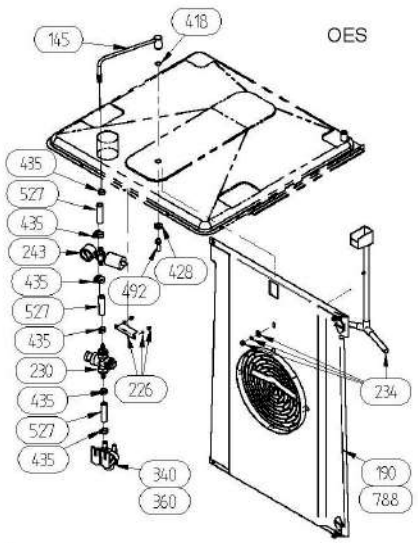


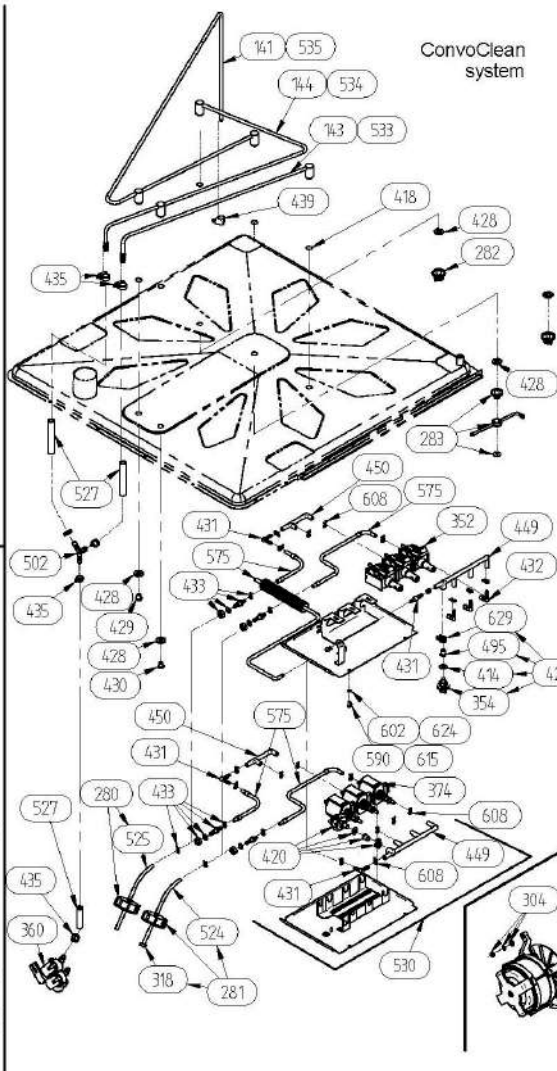
**OEB/OES 6.20**

Technische Neuentwicklungen, Änderungen und Irrtümer vorbehalten.  
 New technical developments, changes and errors excepted.  
 Sous réserve de modifications techniques, de nouveaux développements et d'erreurs.  
 Nos reservamos el derecho de nuevos desarrollos técnicos, modificaciones y errores.

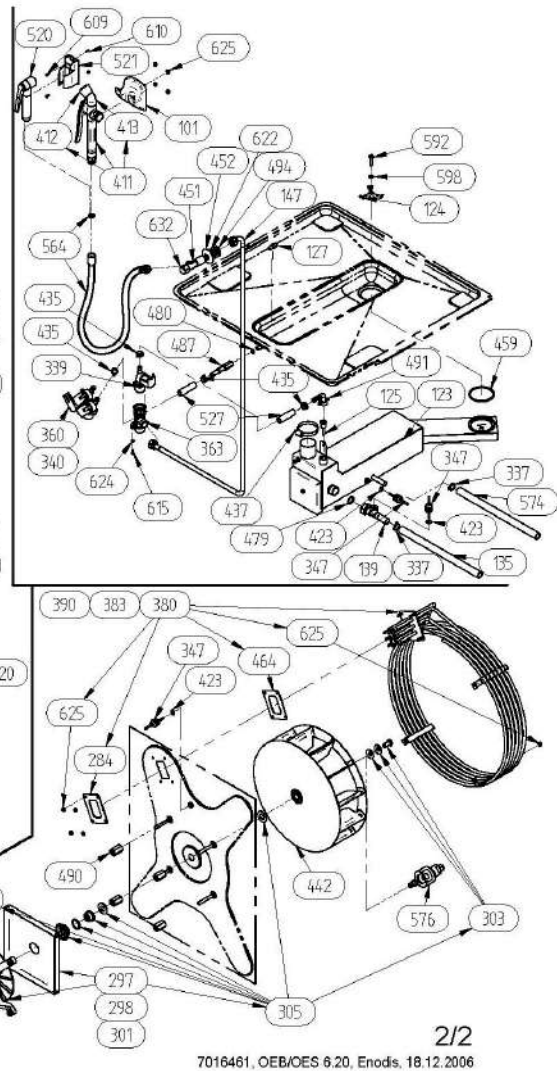
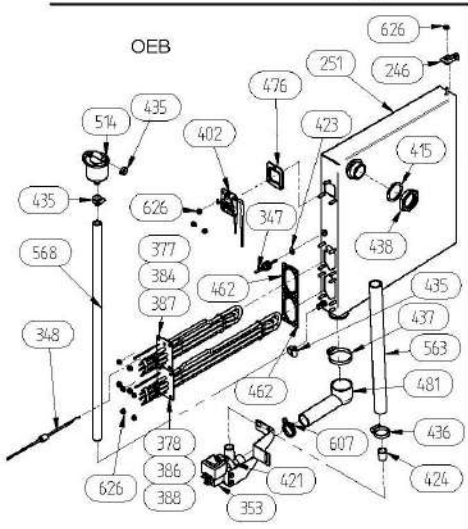
OES



ConvoClean system



OEB



Pos	Art.-Nr	→	→	Deutsch	English
101	2002042		EE2BD0877	Aufhängung f. Handbrause	H older for hand shower P1 P2 P3
101	2002042		ES2BD1362	Aufhängung f. Handbrause	H older for hand shower P1 P2 P3
102	2004036			Halterung f. Kabel KTM-Fühler P2 P3	Mount for cable, core temperature sensor probe P2 P3
123	2012115			Kondensator Tischgerät m Überlauf links kpl. P3	Condenser, tabletop model with overflow on left complete P3
124	2012102			Halter Kondensator P3	Bracket, condenser P3
126	2012103			Einsatzdüse Kondensator P3	Nozzle, condenser P3
127	2013002			Vollkegeldüse 45° 1/8" P3	Full cone nozzle 45° 1/8" P3
128	2014003			Rastplatte Oberteil Tür P3	Retaining plate, upper part, door P3
129	2014005			Silikonfeder Tür P3	Silicon spring door P3
130	2014007			Scharnierplatte Unterteil kpl. P3	Lower hinge plate cpl. door P3
131	2619162			KD-Set Rasterklotz Schlittenplatte P3	CS Set retaining block, sliding plate P3
132	2614740			Führungsbügel Tischgeräte VST P3	Guide clip VST tabletop models P3
136	2016001			Silikon Schlauch Bypass 6,20/10,20 P3	Silicon tube bypass 6.20/10.20 P3
139	2016007			Meßrohr P3	Measurement pipe P3
141	2016019	Dec-2006		Rohrleitung Reiniger Decke 6,20/10,20/12,20 geschw. P3	Pipeline cleaner cover x 20 welded P3
141	2016019	Dec-2006		Rohrleitung Reiniger Decke 6,20/10,20/12,20 geschw. P3	Pipeline cleaner cover x 20 welded P3
143	2016021	Dec-2006		Rohrleitung-2 Wasser X 20 geschw. P3	Pipeline 2 water X 20 welded P3
143	2016021	Dec-2006		Rohrleitung-2 Wasser X 20 geschw. P3	Pipeline 2 water X 20 welded P3
144	2016022	Dec-2006		Rohrleitung-1 Wasser X 20 geschw. P3	Pipeline 1 water X 20 welded P3
144	2016022	Dec-2006		Rohrleitung-1 Wasser X 20 geschw. P3	Pipeline 1 water X 20 welded P3
145	2016308			Rohrleitung IN X 20 geschw. P3	Pipeline IN X 20 welded P3
147	2016111	Jun-2007		Rohrleitung Handbrause 6,10/6,20 P3	Pipeline handshower 6.10/6.20 P3
158	2018001			Gerätetropfwanne 6,20/10,20 P3	Device drip pan 6.20/10.20 P3
163	2114799			Trägerblech KM geschw. P3	Support KM welded P3
165	2114816	Mar-2009		Verkleidungsblech VST 6,20 P3	Cover panel VST 6.20 P3
165	2123271	Mar-2009		Verkleidungsblech VST 6,20 Befestigung unten P3	casing plate VST 6.20 bottom fixing P3
173	2117280			KD-Set Anschlagpuffer VST P3	CS Set for stop buffer VST P3
174	2117291			KD-Set Führungsrolle VST V-Form P3	CS Set for guide roller VST P3
175	2117299			KD-Set Verschluss Abdeckung P3	CS Set for cover seal P3
176	2117300			KD-Set Frontplatte OEB/OGB P3	CS Set for front plate OEB/OGB P3
177	2117301			KD-Set Frontplatte OES/OGS P3	CS Set for front plate OES/OGS P3
178	2117302			KD-Set Frontplatte OES/OGS Press & Go P3	CS Set for front plate OES/OGS Press & Go P3
183	2214142	EB2CA1765		Ansaugblech DE 6,20 kpl P3	Suction panel steam generator 6.20 complete P3
190	2214152	ES2CC3638		Ansaugblech IN 6,20 kpl P3	Suction panel IN 6.20 cpl P3
198	2214188			Einhängegestell 6,20 links geschw. P3	Rack 6.20 left welded P3
199	2217062			Einhängegestell 6,20 rechts geschw. P3	Rack 6.20 right welded P3
210	2216880			Einhängegestell 6,20 BN links geschw. P3	Rack 6.20 BN left welded P3
211	2217063			Einhängegestell 6,20 BN rechts geschw. P3	Rack 6.20 BN right welded P3
214	2216796			Abdeckung Entfeuchtungsrinne kpl P3	Cover dehumidification channel cpl P3
217	2217002			Einhängegestell 6,20 CCS links geschw. P3	Rack 6.20 CCS left welded P3
218	2217064			Einhängegestell 6,20 CCS rechts geschw. P3	Rack 6.20 CCS right welded P3
226	2217277			KD-Set Aoshirnblech Garraumfühler 6,20 IN P3	Service set for screen plate for oven chamber sensor 6.20 IN
229	2217281			KD-Set Bypass-Abdeckung P3	CS Set for bypass cover P3
230	2217288			KD-Set Druckregulierungsventil IN P3	CS Set for pressure regulating valve IN P3
233	6002100			Schnellverschluss-Ansaugblech	replacement quick fastener for suction panel
234	2217324			KD-Set Einspritzverteiler 6,20 P3	CS Set for injection distributor 6.20 P3
243	2217333			KD-Set Einspritzdüse 0,6 mm P3	CS Set for injection nozzle 0.6 mm P3
246	2314243			DE EL/GAS Aufhängung Tischgeräte u. 12,20 P3	Steam generator EL/GAS suspension countertop models and 12.2
251	2317307			KD-Set DE EL 6,20/10,10 P3	CS Set DE EL 6.20/10.10 P3
260	2520408			Tür 6,20 kpl P3	Door 6.20 complete P3
269	2518480			KD-Set Innentür für 6,20 P3	CS Set interior door 6.20 P3
276	2517292			KD-Set Innentürscharnier P3	CS Set for interior door hinge P3
277	2523667			KD-Set Scharnier P3	CS Set for hinge P3
278	2523667			KD-Set Scharnier P3	CS Set for hinge P3
279	2609562			Unterdrucksicherung kpl	Suction relief device complete P2 P3
280	2609347			Kanister-Saugschlauch Reiniger kpl	Suction tube for detergent
281	2609349			Kanister-Saugschlauch Düsenreinigung kpl	Suction tube for flushing agent
282	2611010			Sprinklerdüse geschweißt	Sprinkler head welded
283	2611184			Rotordüse kpl	Rotor nozzle complete
284	2614253			Gegenflansch für Rohrheizkörper Einzelring P3	Counterflange for tubular heating element, single ring
296	2616470			Türtropfwanne 6,20/10,20 kpl P3	Door drip tray 6.20/10.20 cpl P3
297	2617282			KD-Set Drehstrommotor 4/8pol 0,6kW 200-240V 60Hz / 200V 50Hz P3	CS Set for 3-phase motor 4/8-pin 0.6kW 200-240V 60Hz / 200V 50Hz P3
298	2617283			KD-Set Drehstrommotor 4/8pol 0,6kW 380-415V 50Hz / 380-480V 60Hz P3	CS Set for 3-phase motor 4/8-pin 0.6kW 380-415V 50Hz / 380-480V 60Hz P3
301	2617286			KD-Set Drehstrommotor 4pol 0,6kW alle Spannungen P3	CS Set for 3-phase motor 4-pin 0.6kW all volta
303	2617293			KD-Set Lüfterradbefestigung P3	CS Set for fan wheel mounting P3
304	2617294			KD-Set Motorbefestigung P3	CS Set for motor mounting P3
305	2617295			KD-Set Motorwellendichtung P3	CS Set for motor shaft seal P3
315	2216090			Abdeckung Zuluftkasten mont. P3	Cover, air inlet box assembled P3
318	3007061			Schmutzleib für Convocare	Filter for Convocare
335	3416730			Wasserinstallationsset P3	Water installation set P3
336	3417275			Nachstellset Türdichtung P3	Kit for adjusting door gasket P3
337	4007087			Kabelbinder 140 x 3,6; hitzebeständig bis 220°C	Cable tie 140 x 3.6 heat resistant to 220°C
338	5001041			Sicherheits-Temperaturbegrenzer eigenbruchsicher 340°C	Safety temperature limiter, internal breakage-proof
339	5001059			Eintrachmagnetventil 220/240V 50/60 Hz	Solenoid valve 220/240 V ODgas
340	5001080			Doppelmagnetventil 220-240V 50/60Hz	Double solenoid valve 220 - 240V 50Hz
341	5002061			KD-SET KTM-Dichtungssatz	Customer service seal set for CTS
342	2219137			KD-SET KTM-Fühler Sous-Vide P3	CS Set CTS probe 'sous vide' P3
344	5002094			Stecker X2 OSC, OSG, OSP P2 P3	Plug X2 OSC, OSG, OSP P2 P3
346	5002096			Stecker X11, X12 Picto "Press and Go" P2 P3	Plug Picto "Press and Go" P2 P3
347	5002100			Thermoelementfühler 3050 mm P2 P3	Thermocouple probe 3050 mm P2 P3
348	5002104			STB Thermoelementfühler 2,80 m P2 P3	Safety temperature limiter (STB) thermocouple sensor 2.80m P
349	5013070			Türkontaktschalter	Door magnet switch
352	5008011			Pumpe für Garraumreinigung 200-240V P2 P3	Pump for auto cleaning 200-240V P2 P3
353	5008079			Entleerungspumpe mit Synchronmotor 200-240V	Drain pump with synchronous motor 200-2
354	5013051			Druckschalter für automatische Garraumreinigung P3	Pressure switch for auto. oven cleaning P3
355	2619973			KD-Set Netzteil VM (Versorgungsmodule) P3	CS set power supply unit (supply module) P3
356	5009304			Verbindungskabel SM auf BM Steuerung 5000 P2 P3	Connection cable SM to BM electronic board 5000 P2 P3
357	5009306			Tasterkappe 8,7 mm weiß P2 P3	Cap for key 8,7 mm white electronic P2 P3
358	5009315			Anschlusskabel RS 232 für P2 P3	Connection cable RS232 for P2 P3
359	5009320			Einstellwippe komplett P2 P3	Adjusting rocker complete P2 P3
360	5011000			Dreifachmagnetventil 220-240V 50/60 Hz 180° P3	Solenoid valve triple 220-240V 50/60 Hz 180° P3
362	5011002			Wasserverteiler DN 13 P3	Water distributor DN 13 P3
363	5011003			T-Verbindungsstück WA 2x3/4" 1x 1/2" P3	T-joining piece WA 2x3/4" 1x1/2" P3
365	5012001			Stecker direkt 7pol. RM 5 mm P3	Plug direct 7pol. RM 5 mm P3
366	5012002			Stecker direkt 8pol. RM 5 mm P3	Plug direct 8pol. RM 5 mm P3
367	5012003			Stecker direkt 12pol. RM 3,5 mm P3	Plug, direct, 12-pin RM 3.5 mm P3
368	5012004			Stecker direkt 10pol. RM 3,5 mm P3	Plug, direct, 10-pin RM 3.5 mm P3
370	5013001			Kerntemperatur-Meßfühler Mehrpunkt kpl. P3	CTS, multipoint complete P3
371	5015001			Reflektorgehäuse mit Lampe Garraumleuchte P3 25W/230V	Reflector case with lamp P3 25W/230V
372	5015002			Glas für Garraumleuchte P3	Glass for cooking space lamp P3
373	5015003			Rahmen für Garraumleuchte P3	frame for cooking space lamp P3
374	5018028			Schwingkolbenpumpe MOD CP6 230V P3	Piston pump MOD CP6 230V P3
377	2619178			KD-Set THK L280 Stern 6,6 kW 230V kpl P3	CS Set, immersion heater L280 star 6.6 kW complete P3
380	2619181			KD-Set RHK Ø480 Stern 18,9 kW 230V kpl P3	CS Set, tubular heating element Ø480 star 18.9 kW complete P3
383	2619183			KD-Set RHK Ø480 Litze 18,9 kW 200V kpl P3	CS Set, tubular heating element Ø480 braid 18.9 kW 200 V complete P3
384	2619184			KD-Set THK L280 Litze 6,6 kW 200V kpl P3	CS Set, immersion heater L280 braid 6.6 kW 200 V complete P3
387	2619187			KD-Set THK L280 Litze 6,6 kW 230V kpl P3	CS Set, immersion heater L280 braid 6.6 kW 230 V complete P3

Pos	Art-Nr		deuts	english
390	2619190		KD-Set RHK Ø460 Litze 10,9 kW 230V kpl P3	CS Set, tubular heating element Ø460 braid 10.9 kW 230 V complete P3
401	5018040		Zusatzlüfter	Additional fan
402	5019000		Doppelniveau sonde P3 kpl	Double-level probe P3 complete
403	5019306		Steuerung 5010 Steuermodul SM P3	Controller, 5010 control module P3
404	5019300		Steuerung 5010 Bedienmodul BM P3	Controller, 5010 operating module P3
406	5019303		Steuerung 5010 Kommunikationsmodul KM P3	Electronic board 5010 KM (Communication module) P3
407	5019304		Steuerung 5010 Press- and Go-Modul P3	Controller, 5010 Press and Go-Module P3
409	6004039		Stellfuß verstellbar 2" Schiffsausführung	Adjustable foot 2" Marine Version
410	6004044		Gerätefuß verstellbar 2" Metall	Device foot, adjustable 2" metal P2 P3
411	6005005		Handbrause 1/2" Außengewinde	Hand shower 1/2" outside thread
412	6005008		Brausekopf 3/8"	Shower head 3/8"
413	6005007		Winkel für Handbrause	Bracket for hand shower
414	6005016		Flachdichtung 10x19x2 mm Novapress 800F ODC	Flat seal 10x19x2mm ODC P2 P3
415	6005025		Flachdichtung 42,5 x 54 x 2 f. Dichtung 1 1/4"	Flat seal Ø=42,5x54x2 mm
416	6005048		Membrantülle Ø 60 (D G 48) Polychloropren-Kautschuk, Stanz 060	Membrane grommet DG 48 Ø 60mm
418	6005055		Dichtung 14,5x20x2, best. geg. V, Wasser, Dampf, Gas; -65+300°C	Sealing ring 14x20 copper nickel plated for heating element
419	6005068		O-Ring 42,5x5,83mm, Silikon gummi	O-ring 42,5x5,83mm
421	6005236		O-Ring 53x3 f. Dampferzeuger Entleerungspumpe P2	O-Ring 53x3 for steam generator emptying pump P2
422	6005254		Rändelmutter M3 P2	Knurled nut M3 P2 P3
423	6005260		Thermoelementfühler-Dichtung P2 P3	Thermocouple sensor seal P2 P3
424	6005298		Stützhülse DE-Pumpe P2 P3	Support bushing steam generator pump P2 P3
426	6005409		Mutter für Düsenhalterung P2	Nut for nozzle holder P2
429	2623282		KD-Set Reinigerdüsen P3	CS Set detergent nozzles P3
429	2623282		KD-Set Reinigerdüsen P3	CS Set detergent nozzles P3
430	6005413		Düse 1,5 P2	Nozzle 1,5 P2
431	6005414		Winkel-Schlauchverbindungsstutzen 6mm	Hose coupling (elbow) 6mm
432	6005416		Winkelanschlussstück 6x1/8" 90°	Angle connector 6x1/8" 90° P2 P3
433	2619150		KD-Set Schottverschrabung P3	CS Set bulkhead union P3
434	6005427		Membrantülle Ø63 (D G 60)	Membrane grommet Ø63 (D G 60)
435	6006088		Schlauchbinder 1/2" 12-20mm	Hose clip 1/2" 12-20mm
436	6006087		Schlauchbinder 25-40mm	Hose clamp 25-40 mm P2/P3
437	6006089		Schlauchbinder 40-60mm	Hose clamp 40-60 mm P2/P3
438	6006092		Sechskantmutter V2A R 1 1/4"	Hexagon nut R 1 1/4" A2 P2 P3
439	6006122		Schlauchbinder 7-11mm OD gas	Hose clamp 7-11 mm OD gas P2 P3
440	2519151		KD-Set Innentürschamier AS P3	CS set for interior door hinge P3
442	2619958		KD-Set Ventilatorrad Ø 36x110 P3	CS set fan wheel Ø 36x110 P3
444	6012000		Drehhebelschluß kpl. P3	Rotating lever lock, complete P3
445	6012001		Kloben kpl. P3	Block, complete P3
446	2619153		KD-Set Türanschlag VST P3	CS Set door stop VST P3
447	2619154		KD-Set Stützleiste VST P3	CS Set support strip VST P3
448	2619155		KD-Set Führungsleiste unt VST P3	CS Set guide strip, lower VST P3
449	6014000		Schlauchanschluss Pumpen Drucksseite P3	Hose connection, pump pressure side P3
450	6014001		Schlauchanschluss Pumpen Saugseite P3	Hose connection, pump suction side P3
451	6014003		Eckventil 1/2" x 1/2" P3	Corner valve 1/2" x 1/2" P3
452	6014004		Eckventil Zierblende P3	Corner valve, ornamental cap P3
459	6015000		O-Ring Ø7x4 P3	O-ring Ø7x4 P3
460	6015018		Dichtung Garraumleuchte P3	Seal for oven lamp P3
462	6015023		Flachdichtung für Tauchheizkörper P3	Flat seal for immersion heating element P3
464	6015025		Flachdichtung f. Rohrheizkörper Einfachring P3	Flat seal for ring of heating element P3
465	6015026		Dichtung KTM-Durchführung P3 G	Seal, core temperature sensor feed-through P3 G
476	6015040		Flachdichtung für Doppelniveausonde P3	Flat seal for water level probe P3
478	6015042		Dichtungstülle Tropfwanne P3	Sealing socket for drip tray P3
479	6015060		Kupfer-Dichtung vernickelt 18x24x1,5 P3	Copper sealing ring nickel-plated 18x24x1,5 P3
480	6015062		Kupfer-Dichtung 10x14 vernickelt P3	Copper sealing ring 10x14 nickel-plated P3
481	6015100		Ablaufwinkel für Dampferzeuger P3	Elbow for steam generator drainage P3
482	6015200		Abstandshalter Tür P3	Spacer for door P3
484	6015245		Halteklammer Tür P3 Tischgerät	Retaining clamp, door P3 countertop model
487	6015205		Schlauchanschluss Entfeuchtung P3	Hose connection dehumidifier P3
489	6015212		Auflagestift Ansaugblech P3	Support pin, intake panel P3
490	6015213		Abstandsbuchse Motor 33mm P3	Spacer bushing, motor 33 mm P3
491	6015215		Winkel-Schlauchanschluss 3/8" m. Dichtung P3	Elbow hose connection 3/8" with seal
492	6015216		Düse IN P3	Nozzle IN P3
493	2619158		KD-Set Sicherungsklotz VST P3	CS Set security block VST P3
494	6015227		Rohrmutter G 1/2" DIN 431 A2 P3	Hexagon inch nut G 1/2" DIN 431 A2 P3
495	6015225		Gewindehülse Druckschalter P3	Threaded bushing, pressure switch P3
501	6015241		Auflagestift FHG P3	Support pin FHG P3
502	6015400		Schlauchtülle Y-Stück 3/8" P3	Hose coupling Y-form 3/8" P3
514	6016500		Rücksaugabsicherung für DE kpl. P3	Back absorption safety device for steam generator cpl. P3
515	6016517		Tastekappe grau Press- and Go P3	Push button cap grey Press and Go P3
517	6019020		Press- and Go Symbole P3	Symbols for Press and Go P3
520	6011010	E2BD0878	Handbrause Tischgeräte P3	Hand shower, table top units P3
520	6011010	E2BD1363	Handbrause Tischgeräte P3	Hand shower, table top units P3
521	6011012	E2BD0878	Aufhängung Handbrause Tischgerät P3	Holder for hand shower, table top units P3
521	6011012	E2BD1363	Aufhängung Handbrause Tischgerät P3	Holder for hand shower, table top units P3
522	7002006		Kantenschutzprofil 9+6 Klemmer 0.6-1, PVC m Metallklemmbünd	Edge protector with metal insert P2 P3
524	7002006		PVC-Wasserschlauch ohne Einlagen Polyform 6/2	PVC hose without lining polyform 6/2
525	7002002		PVC-Wasserschlauch ohne Einlagen rot Polyform 6/2	PVC hose without lining, red polyform 6/2
526	2619660		KD-Set Druckschalter REI Tischgeräte P3	CS set, pressure switch REI table top units P3
527	7002033		Heißwasserschlauch 3/8" P2 P3	Water hose for hot water 3/8" P2 P3
528	3417590		Überlaufset P3	Overflow set P3
533	2016162	Dec-2006	Rohrleitung 2 Wasser X 20 ab 01/07 P3	Pipeline 2 water X 20 from 01/07, welded P3
533	2016162	Dec-2006	Rohrleitung 2 Wasser X 20 ab 01/07 P3	Pipeline 2 water X 20 from 01/07, welded P3
534	2016164	Dec-2006	Rohrleitung 1 Wasser X 20 ab 01/07 P3	Pipeline 1 water X 20 from 01/07, welded P3
534	2016164	Dec-2006	Rohrleitung 1 Wasser X 20 ab 01/07 P3	Pipeline 1 water X 20 from 01/07, welded P3
535	2016168	Dec-2006	Rohrleitung Reiniger Decke 6 20/10 20/12 20 ab 01/07 P3	Pipeline cleaner cover 6.20/10.20/12.20 from 01/07 welded P3
535	2016168	Dec-2006	Rohrleitung Reiniger Decke 6 20/10 20/12 20 ab 01/07 P3	Pipeline cleaner cover 6.20/10.20/12.20 from 01/07 welded P3
541	7011004		Türdichtung 6.20 P3	Door gasket 6.20 P3
545	7011010		Dichtung Frontplatte P3	Gasket front panel P3
554	7012011		Adlungschlauch 6.20 P3	Air outlet hose 6.20 P3
563	7012020		Kühlerschlauch für Pumpe 1050 mm lang P3	Radiator hose for pump 1050 mm long P3
664	7042075		Brauseschlauch 6.10/6.20/12.20 P3	Shower hose 6.10/6.20/12.20 P3
564	7012072		Brauseschlauch 6.10/6.20/12.20 P3	Shower hose 6.10/6.20/12.20 P3
566	7012072		Brauseschlauch 6.10/6.20/12.20 P3	Shower hose 6.10/6.20/12.20 P3
566	7012080		Heißwasserschlauch 1/2" P3	Hose 1/2" P3
574	7012301		Silikonschlauch 550 mm D, 12x2 6.20/10.20 P3	Silicon tube 550 mm D, 12x2 6.20/10.20
575	7012302		EPDM-Schlauch ohne Einlage 6x2mm schwarz Pr P3	EPDM hose, unlined 6x2 mm black
576	7015200		Abzieher für Lüfterrad P3	Drawer for fan wheel P3
577	8001012		Linsenschraube M3x6 DIN7986 A2	Oval head screw M3 x 6 DIN 7986 A2
579	8001024		Linsenschraube M4x10 DIN 7985 A2	Oval head screw M4 x 10
586	8002043		Linsenschraube M6x12 DIN 966 A2 P2 P3	Rounded countersunk head screw M6x12 A2 P2 P3
587	8003029		MLF-Schraube M5x10 A2 P2 P3	MLF screw M5x10 A2 P2 P3
588	8003030		MLF-Schraube M5x15 A2	MLF-screw M5x15 A2
589	8003032		MLF-Schraube M6x20 A2	MLF Screw M6x20 A2
590	8003035		Sechskantschraube M5x10 A2 P2 P3	Hexagon bolt M5x10 A2 P2 P3
592	8003048		Sechskantschraube M6x30 DIN933 A2	Hexagon bolt M6x30 A2 P3
594	8004012		Sechskantmutter M3 DIN934 A2	Hexagon nut M3 A2 P2 P3
597	8005021		Scheibe 4,3 DIN125 A2	Washer 4.3 A2 DIN 125 P3
598	8005040		Scheibe 6,4 DIN125 A2	Washer 6.4 A2 DIN 125 P2/P3
600	8006011		Federling B3 DIN127 A2	Spring ring B3 A2 P2/P3
602	8006058		Schnorr-Sicherungscheibe S5 P2/P3	Schnorr lock washer S5 A2 P2/P3
606	8009030		Distanzhülse 11,3mm P2	Spacer sleeve 11.3 mm P2/P3
607	8009067		Drehtschelle D.36 schwarz P2/P3	Filing clamp D.36 black P2/P3



Pos	Art-Nr	[->	->]	deutsch	english
608	8009058			Drahtscheile D. 10	Fixing clamp D. 10 P2/P3
609	8002015			Linsensenkenschraube M3x10 A2	Flat oval head screw M3 x 10 A2
610	8017008			Sperrzahnmutter M3 A2 P3 KG	Toothed lock nut M3 A2 P3 SA
611	8010001			Innensechskantschraube DIN EN ISO 10642 M6x35 A2 P3	Hexagon socket screw DIN EN ISO 10642
614	8013003			Zylinderschraube DIN 7984 - M6x70 A2 P3	Fillister head screw like DIN 6912 - M6x70 A2 P3
615	8013004			Sechskantschraube M4x10 A2 P3	Hexagon screw M4x10 A2 P3
621	8015000			MLF-Schraube M6x8 A2 P3	Screw MLF M6x8 A2 P3
622	8015000			Schnorr-Sicherungsscheibe Ø20mm P3	Conical lock washer Ø20mm P3
624	8015002			Schnorr-Sicherungsscheibe S4 A2 P3	Conical lock washer S4 A2 P3
625	8017010			Sperrzahnmutter M5 A4 P3	Toothed lock washer M5 A4 P3
626	8017011			Sperrzahnmutter M6 A4 P3	Toothed lock washer M6 A4 P3
628	8019004			Kappe Verschlusschraube P3	Cap screw plug P3
629	8019010			Drahtscheile D.16 P3	Wire clamp D.16 P3
632	6014006			Drehkappe für Eckventil 1/2" x 1/2" P3	Turncap for Corner Valve 1/2" x 1/2" P3
635	2618779			KD-Set Glühlampe 230V/25W P3	CS Set, light bulb: 230V/25W P3
636	2618780			KD-Set Garraumleuchte kpl P3	CS Set, oven light complete P3
641	2618785			KD-Set Befestigung Steuerung P3	CS Set Controller attachment cP3
687	2619861			KD-Set Reinigungs-pumpeneinheit 230V Tischgeräte P3	CS Set, cleaner pump unit 230V table top models P3
691	2619140			KD-Set Führungsschiene VST 30x16 X.20 P3	CS Set, guide rail VST 30x16 X.20 P3
692	2619141			KD-Set Führungsrolle VST 30x16 P3	CS Set, guide roller VST 30x16 P3
694	2619143			KD-Set VST 6.20 kpl P3	CS Set, VST 6.20 complete P3
701	2114742	EB2BD0902		Abdeckung hi EL/GAS IN 6.20 kpl P3	Cover, rear EL/GAS IN 6.20 complete P3
701	2114742	ES2BE1520		Abdeckung hi EL/GAS IN 6.20 kpl P3	Cover, rear EL/GAS IN 6.20 complete P3
715	2114782	EB2BD0902		Abdeckung li 6.20 kpl P3	Cover, left 6.20 complete P3
715	2114782	ES2BE1520		Abdeckung li 6.20 kpl P3	Cover, left 6.20 complete P3
722	2115442			Frontteil 6.20 vormont P3	Front piece 6.20 preassembled P3
729	2114633			Eckteil hi li 6.20 P3	Corner piece, rear left 6.20 P3
734	2114702			Außendecke EL 6.20/10.20 P3	Outer cover EL 6.20/10.20 P3
734	2114703			Außendecke EL 6.20/10.20 P3	Outer cover EL 6.20/10.20 P3
751	2114508			Abdeckung Pumpenauschnitt P3	Cover pump cutout P3
758	2117412	EB2BD0903		Abdeckung li gesteckt 6.20 kpl P3	Cover, left inserted 6.20 complete P3
758	2117412	ES2BE1521		Abdeckung li gesteckt 6.20 kpl P3	Cover, left inserted 6.20 complete P3
765	2117432	EB2BD0903		Abdeckung hi gesteckt EL/GAS IN 6.20 kpl P3	Cover, rear inserted EL/GAS IN 6.20 complete P3
765	2117432	ES2BE1521		Abdeckung hi gesteckt EL/GAS IN 6.20 kpl P3	Cover, rear inserted EL/GAS IN 6.20 complete P3
787	2218081	EB2CA1766		Ansaugbl. RV DE 6.20 kpl P3	Suction panel RV DE 6.20 complete P3
788	2218084	ES2CC3639		Ansaugbl. RV IN 6.20 kpl P3	Suction panel RV IN 6.20 complete P3
801	8009022			Blechmutter 14x11 Gewinde 4,8	Plate nut 14x11 screw 4.8
802	8012003			Linien-Blechschrabe 4,8x32 DIN7981 A2 P3	Pan-headed tapping screw 4.8x32 DIN7981 A2 P3
803	2114627	Mar-2007		Bodenklappe Kondensator P3	Bottom flap, condenser P3
805	2119228	Mar-2007		Bodenklappe Kondensator m. Überlauf links P3	Bottom flap, condenser with overflow left P3
846	3419887			KD-Set Verschluss Reiniger tank P3	CS Set closure for detergent tank P3
902	9007029			Convocare Leerkanister 10 L	Convocare empty canister 10 L
903	6009016			Kunststoffbuchstabe "C" rot, 90x62x2mm, ABS-orange*PH-AT 337"	Plastic letter "C", red (Red C) P2
904	6019104			Aufkleber: Wasserqualität und Anschluss P3	Sticker: Water quality and connection, P3
906	6019107			Aufkleber: manuelle Reinigung P3	Sticker: Manual Cleaning, P3
907	7002024			Fettablaufschlauch 1" für Hähnchen-Ausführung	Grease drain hose 1" for chicken version
908	7003066			Dichtungsband 9x3 EPDM	Sealing tape 9x3 EPDM P2 P3
909	7003087			Fettkartusche 400gr. V-TJre OD	Grease cartridge 400 gr. front doors OD P2 P3
910	7004012			Sicherungsmittel Loctite Typ 243e	Loctite 243 10ml P3
911	7004013			Schraubensicherungslack	Screw lockvarnish P2 P3
912	7004020			Silikonleber E 43	Silicon adhesive E 43 90 ml P2 P3
914	7014003			Loctite 8001 - Schmiermittel P3	Loctite 8001 - lubricant P3
916	3019007			KD-Set Wasseranalysegerät	CS Set, water analysis device
916	5019200			USB Konverter auf seriell RS232 P3	USB converter to serial RS232 P3

Technische Neuentwicklungen, Änderungen und Irrtümer vorbehalten.

New technical developments, changes and errors excepted.